

ipalvac

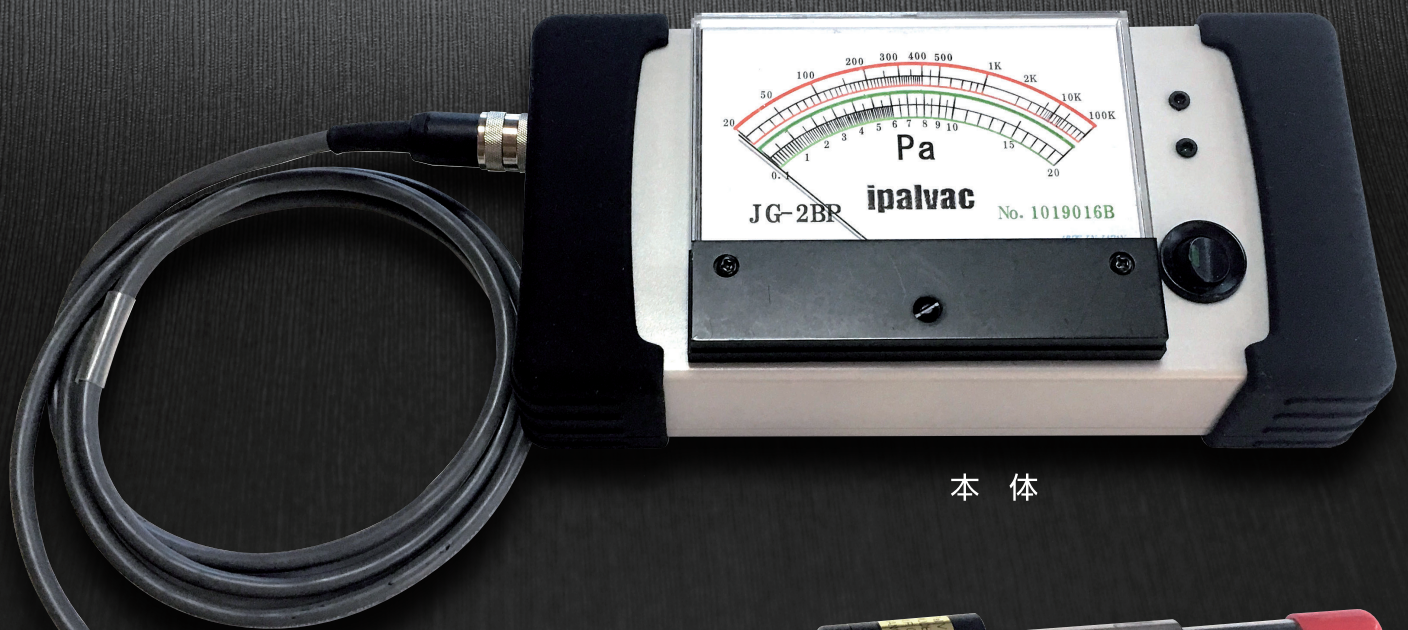
アイパル真空計

ピラニー真空計

JG-2BP

本真空計は大型メーター日本製 幅120mmを使用にて2段目盛り表示となり大変読み取りやすくなっています

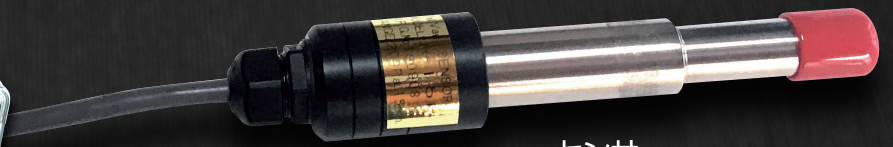
白金センサーピラニーを用いているので測定レスポンスが早く、測定値が安定しています



本 体



ケース入り



センサー

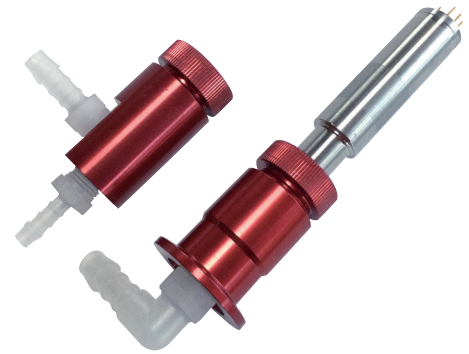
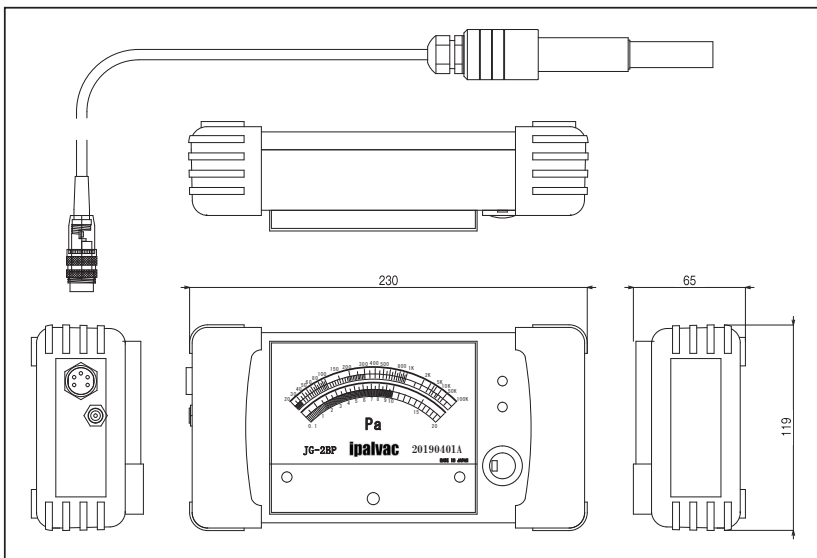
- メーター針の動きを監視して真空ポンプの性能がよく理解できるアナログ計器です。
- 本体にラバーパットがあり、軽量で 測定時持ち運び時 滑ることも無いです
- 真空ポンプの排気速度とこのアナログ真空計とのレスポンスの相性が良い
- 二段目盛りの切換が自動切替で真空度値が読みとることが出来ます。

アイパル真空計

アイパル真空計(ピラニー) JG-2BP

仕様書・図面

測定子	JR-15P型 φ15mm ステンレス製	測定レンジ	2段(自動レンジ切換)
測定子コード	長さ1.0m	RANGE 1.	0.2Pa~20Pa
測定法	定温度測定 白金線	RANGE 2.	20Pa~100KPa
測定範囲	0.2Pa~20Pa~500Pa	外形寸法	230(W)×65(H)×119(D)突起部除く
電源	AC100~240V.50/60Hz(DC15V 0.8A 12W)	重量	約0.68Kg 本体 約0.2Kg センサー
表示範囲	0.2Pa~500Pa~100KPa	アナログ出力	0~5VDC オプション



真空計センサーを真空ゴムホース接続に用いる真空NWフランジ接続可能な配管用部品。
材質: 三層アルマイト光沢処理・アルミニウム製)
JAMG-W15-1/4G型, JAMG-W15-25A型, JAMG-W15-16A型。
(ホースジョイントPP製は含まれません)

概要

本計器は独自の白金ピラニーセンサーを用いたピラニー真空計で安定な動作を致し、500pa~ 2×10^{-1} paの圧力値を連続して測定できるものであります。測定レンジは2段式、自動切替で圧力値を精密に読みとることが出来ます。

※真空度校正についてメーカー校正表(校正表、校正証明書、トレサビリティ体系図などの書類) 又は真空度調整を有料にて提供させていただきます。

※仕様及び外観は改善のため、予告なく変更することがありますので、御了承下さい。