

環境汚染の防止 健康保護

OIL MIST TRAP

油回転真空ポンプ用油煙除去フィルター

オイルミストトラップ

油回転真空ポンプは、大気圧から約1.3kPaまでの圧力でオイルミストを排出します。このオイルミストをそのまま排出しますと周囲の環境を汚染するだけでなく、吸引すると人体にも悪影響を及ぼします。アイパルバック製オイルミストトラップはそのオイルミストを効率よく捕集し、真空ポンプの騒音も低減させます。



Point 1

従来品より
コンパクト

Point 2

分解・組み立て
が容易

Point 3

エレメントの汚
れ
確認が簡単

Point 4

エレメントの
交換が簡単

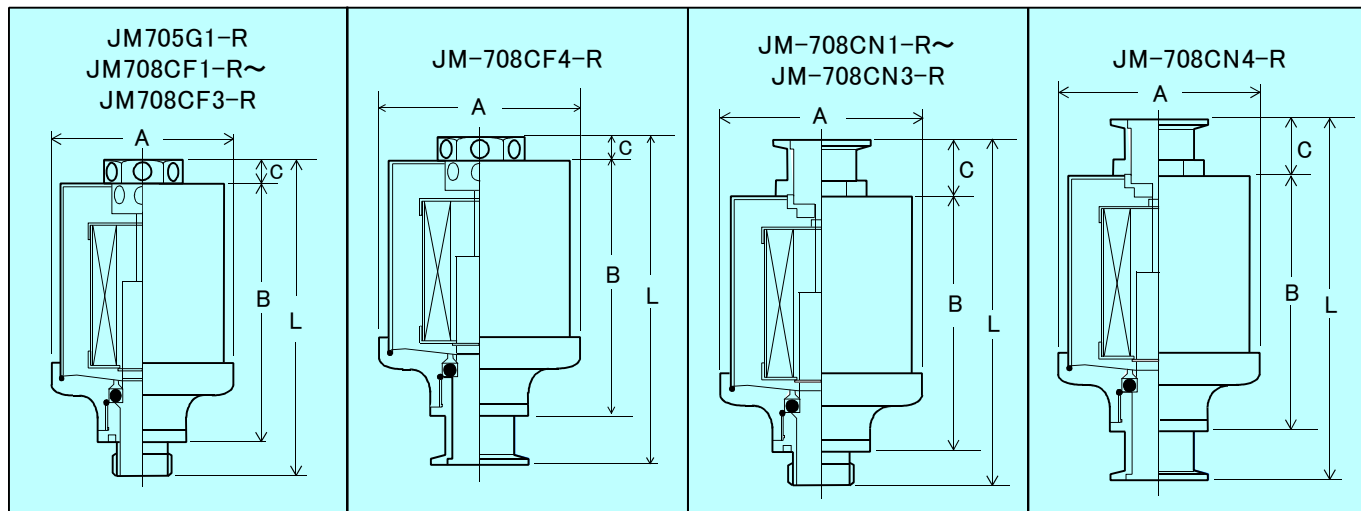
Point 5

オイル自動
リターン機構
付

Point 6

逆止弁機構付

オイルミストトラップ外形図・仕様表



型式	接続		最大流量 L/min	エレメント		寸法			
	IN側	OUT側		型式	本数	L	A	B	C
JM-705G1-R	G1/2A	開放	100	JEC-50-50	1	126	80	116	11
JM-708CF1-R	G1/2A	開放	200	JEC-65-60	1	140	81	116	11
JM-708CF2-R	G3/4A	開放	200	JEC-65-60	1	140	81	116	11
JM-708CF3-R	G1A	開放	200	JEC-65-60	1	140	81	116	11
JM-708CF4-R	NW25	開放	200	JEC-65-60	1	147	81	116	11
JM-708CN1-R	G1/2A	NW25	200	JEC-65-60	1	153	81	116	25
JM-708CN2-R	G3/4A	NW25	200	JEC-65-60	1	153	81	116	25
JM-708CN3-R	G1A	NW25	200	JEC-65-60	1	153	81	116	25
JM-708CN4-R	NW25	NW25	200	JEC-65-60	1	161	81	116	25

※お取り付けいただく真空ポンプの排気口径、ネジ寸法をご確認ください。
 弊社のオイルミストトラップの接続口径は、オスネジG1/2、G3/4、G1もしくはNW25フランジです。
 また、M24ミリネジに変換可能な変換アダプタもご用意しております。

※本体材質 JM型:アルミニウム製(アルマイト加工)

排気口変換アダプタ

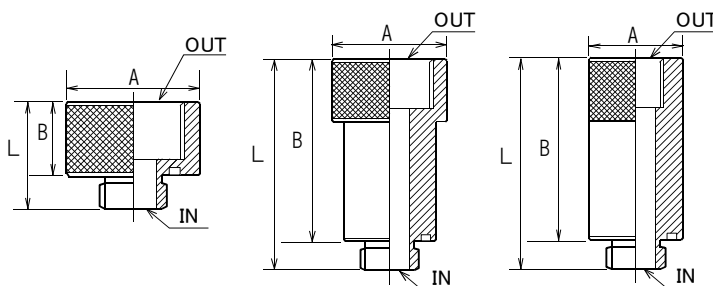
真空ポンプに接続する時に長さや口径の変換を行うためのアダプタです。



口径変換アダプタ
M24-G1-23型

口径変換アダプタ
G1/2A-G1-68型
G3/4A-G1-68型

延長アダプタ
G1/2A-G1/2-68型



型式	接続口径		寸法		
	IN側	OUT側	A	B	C
G1/2A-G1/2-68	G1/2A	G1/2	35	68	80
G1/2A-G1-68	G1/2A	G1	42.5	68	80
G3/4A-G1-68	G3/4A	G1	42.5	68	80
M24-G1-23	M24	G1	42.5	68	35